


液压油缸的使用注意事项

- 1: 液压油缸的使用寿命受众多因素影响，因此很难确定具体的使用寿命时间，一般液压油缸是坚固的驱动装置，进行保养也很便捷，正确的使用与日常的维护将极大的增加液压油缸的使用寿命，以下几点请注意。
 - *避免出现压力峰值：（系统泵站输出压力过高会导致密封件或油缸配件损坏，严重时可能会出现爆缸现象，造成人身财产损失，正确的使用压力很重要）
 - *避免温度过高：（标准油缸的使用温度上限为60-80°，过高的温度会使密封件分子结构发生改变导致容易老化损坏，还会使液压油的黏稠度降低导致润滑性、耐磨性和压力的下降）
 - *避免活塞杆受机械损伤：（密封件为聚氨酯、丁晴橡胶等材料生产，如果活塞杆出现条痕、凹凸等损伤会直接使密封件损坏导致油缸漏油）
 - *避免使用污染的液压油：（污染液压油的润滑性、耐磨性、腐蚀性和稳定性都会对油缸内部零件包括油封造成不同程度的损伤）
 - *避免杂物进入油缸内部：（油缸内部是经过滚压研磨的，如果有铁屑等杂物进入到油缸内部可能会造成研磨面不可逆转的损坏）
- 2: 模具、机械设备等其它具有反作用力反馈到油缸时，应选择承压更高的型号，因为油缸内部的压力加上反馈到油缸的作用力，可以将油缸内部压力达到一个非常高压的状态，一般中低压的油缸无法承受，直接膨胀、断裂、漏油等问题，影响到安全与效率，所以选择合适的型号是购买油缸非常重要的一步！（见A-8页图解）
- 3: 油缸由于经常做往复运动，为避免活塞因刚性冲击产生金属疲劳而损坏，请在选型时预留多余行程（详情见A-5页）。
- 4: 油缸内部介质（液压油）受压时不能有气泡，使用过程中气泡可能造成狄塞尔效应。空载运行10次以上或选配排气装置可解决该问题。
- 5: 磁性感应油缸的使用环境请充分消磁，避免使用环境磁场过高影响油缸的感应功能，并且使用环境温度不宜过高，避免高温导致油缸磁力消退。
- 6: 四柱拉杆型油缸的锁紧螺母长时间使用可能产生松动，请定期检查紧固。（频繁伴有震动的工况最容易出现螺母松动）
- 7: 油缸速度大于0.3m/s或低于0.05m/s时、环境温度过高或过低时，请特别说明，以便我司进行设计方案调整。
- 8: 油缸是强大的出力元件，在轴向方向产生推拉力。与此同时如果油缸运行过程时侧向力作用到油缸活塞杆上则会导致：活塞杆损坏、密封件损坏、导向面损坏等。吸收侧向力的方法是设计联轴器。（如油缸前后安装万向轴承、浮动接头等见A-6页）
- 9: 油缸的活塞杆在使用过程中造成弯曲、断裂的原因有：超压使用、安装不正确、外力作用、选型过小等。活塞杆越长，抗弯强度值就越小，每种安装方式的抗弯值也有很大的区别。所以选型时不全是考虑油缸的推拉力，也要考虑油缸的整体设计强度是否在承受范围内。（见B-9、B-10页活塞杆的计算）

液压油缸的使用注意事项

- 10: 两条或两条以上相同的油缸需要同步应用时，应在外部附加结构措施（如精密稳定的导向装置），并可以考虑加装分流器以提高同步精度，但即使这样也很难达到百分百同步，毕竟其涉及的因素太多（如油缸的摩擦力有区别、模具或机械的公差不一致、受到热胀冷缩时公差的变化、有杂物混入其中增加摩擦力等等）。
- 11: 液压油缸需要贮存时请将活塞杆缩回原位，在进出油口加以堵头保护，并在加堵头前注入适量的保护液压油，存放至干燥、无腐蚀性环境中。如果存放时间超过一年（恶劣环境超过半年），有可能造成密封件氧化，建议更换密封件检查无问题后再使用。
- 12: 油缸需要二次加工时，请联系生产厂家，确认加工部位对液压油缸使用无影响后方可加工，否则因私自加工出现的问题我司不承担任何责任（注意！活塞杆表面与缸筒内部表面都不能出现火花放电！）。详情见A-5页
- 13: 遇到油缸具有不确定性、有可能带危险性的情况时，请立即停止使用，与相关人员取得联系，将问题解决后方可使用。

 **警告:** 不管缸径多小的油缸，在使用过程中，都不能让身体的任何部位接触到冲压面，也不能用其它工具触碰，就算是空压气驱动也同样不行！

需要拆卸油缸时请务必将油管卸掉，确保内部压力释放后方可维护检修。
(特别是加装逆止阀或者其它保压装置时)

模具行业中，油缸密封件的耐温范围与油缸最大使用压力的选择非常重要!!!

液压油缸常见问题的解决方案

油缸表面漏油的检修

检查油缸的温度是否过高： 如果温度过高，油封会老化变硬、碎裂、变色等会造成油封失效漏油。

解决方案： 需更换耐高温密封件。需要耐温多少度请客户自行判断，尽量更换原装正品耐高温密封件。

检查使用压力是否过载： 实际使用压力是否在承受范围内，超压使用造成油封挤出，缸筒、缸盖等变形，造成漏油。

解决方案： 更换油封或变形配件，将压力调至该型号油缸的额定压力内。更换其它压力适用型号的油缸。

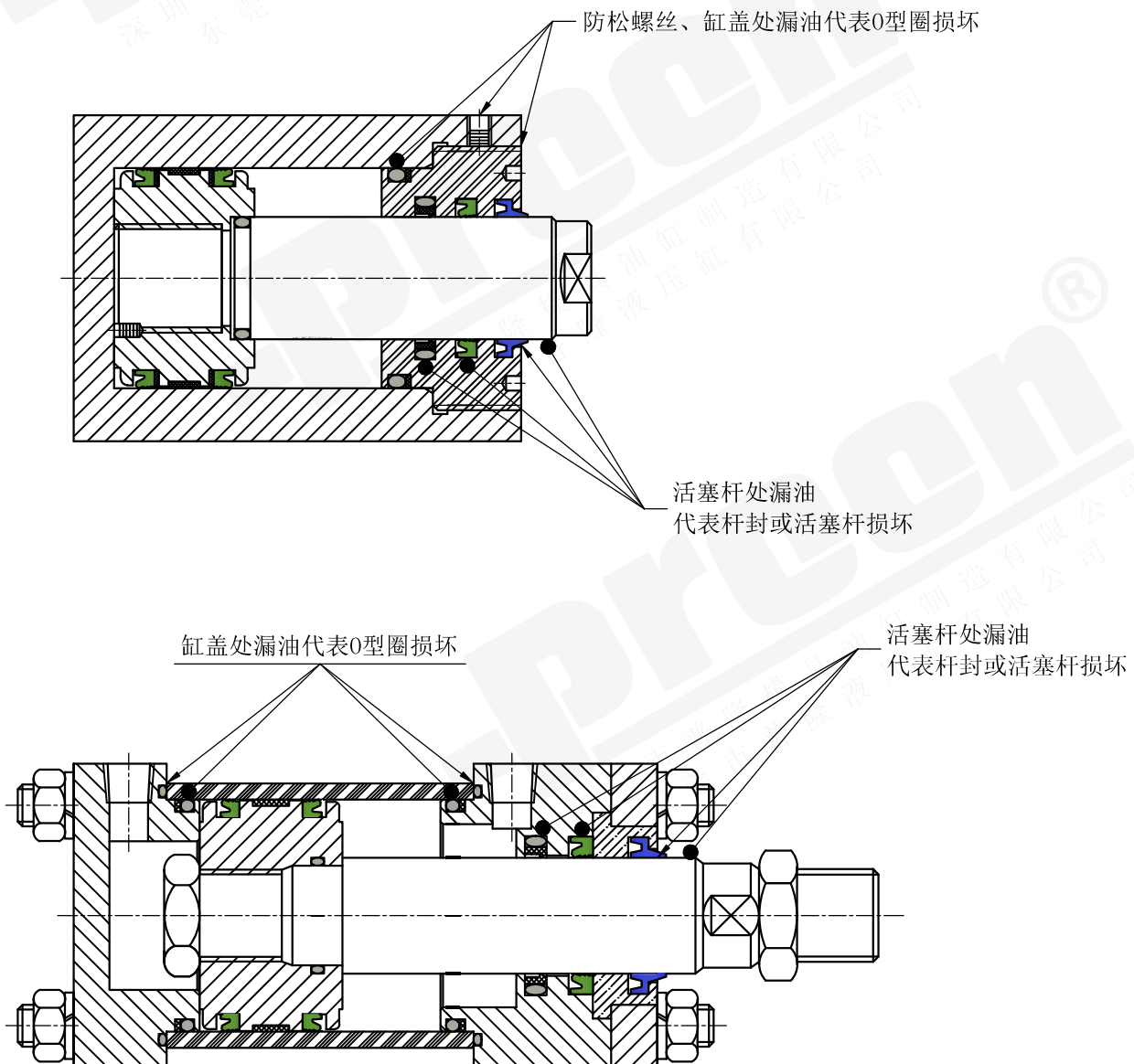
检查活塞杆是否损伤： 油缸活塞杆如果出现刮痕或其它损伤时，密封系统已经损坏，无法圆柱形密封，造成漏油。

可用手指甲横向移动轻刮活塞杆筒易的检查刮痕。刮痕越小，漏油就越小。

解决方案： 更换活塞杆（活塞杆重新镀铬）和更换油封。（可选高频活塞杆，也称加硬活塞杆，降低活塞杆损坏的几率）

检查缸盖是否松动： 缸盖松动后，会导致导向装置偏心，油封会被挤出，造成漏油。

解决方案： 将缸盖锁紧后如果还是漏油，请检查活塞杆和油封是否损坏，定期检查缸盖情况。



液压油缸常见问题的解决方案

油缸内泄的检修

油缸内泄会造成伸缩无力，无法驱动模块或机械。

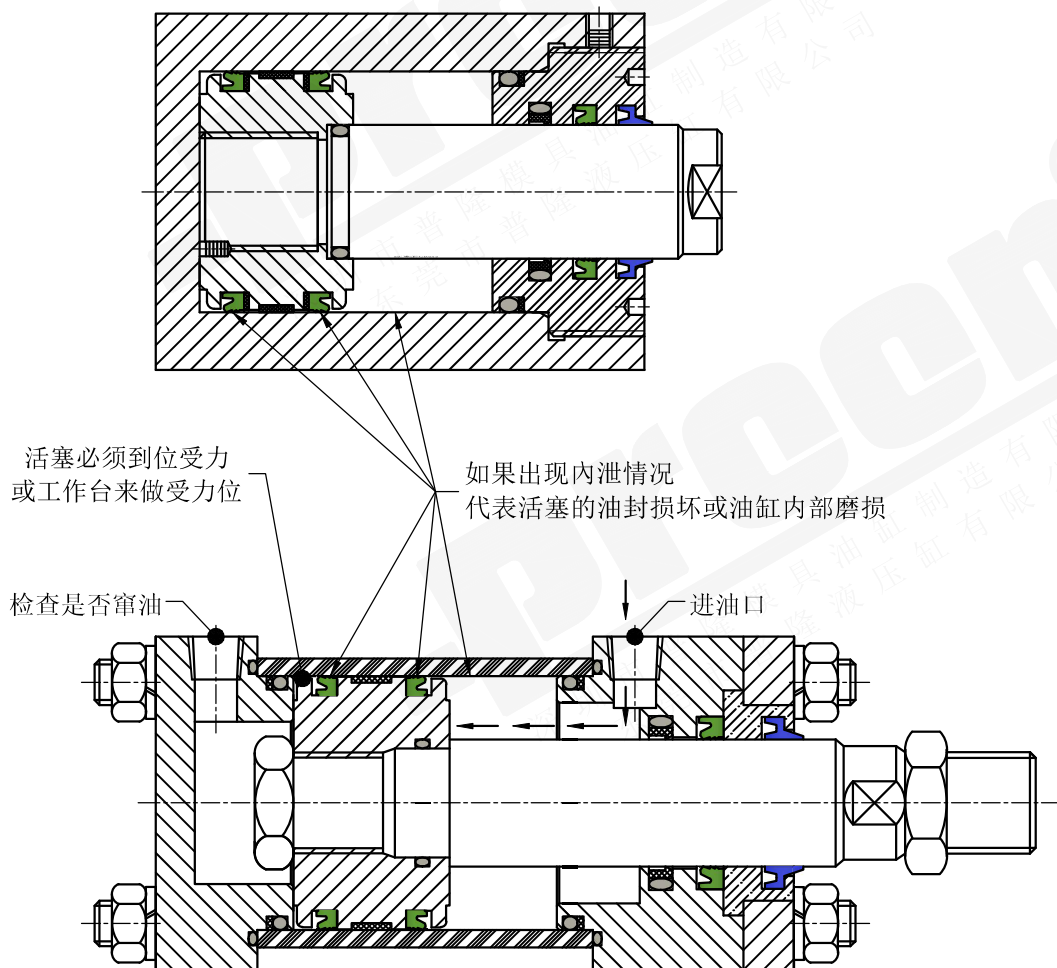
方法一：首先将油缸拆下来，放空油缸里面的液压油，然后用空压气吹油缸的伸缩油口直到行程完全到位后空压气不能停止加压，完成上述步骤后，检查另外一个没有加压的油口看一下有没有冒气现象，如果有就证明油缸内泄了，反之证明油缸没问题。

方法二：直接在油缸工作平台上测试，油缸伸缩到位（可以停止加压，等另外一个没通油的油管拆掉后再加压，但是油缸必须到位或工作台到位），将没有通油的油管拆开，检查有没有液压油漏出来。如果有就证明油缸内泄了，反之证明油缸没问题。

以上是两种测试内泄的方法，方法一检测成功率90%，方法二检测成功率99%。

（使用方法二检测时，必须有专业人士现场指导！！为了您的人身安全，请务必检查周围环境！！）

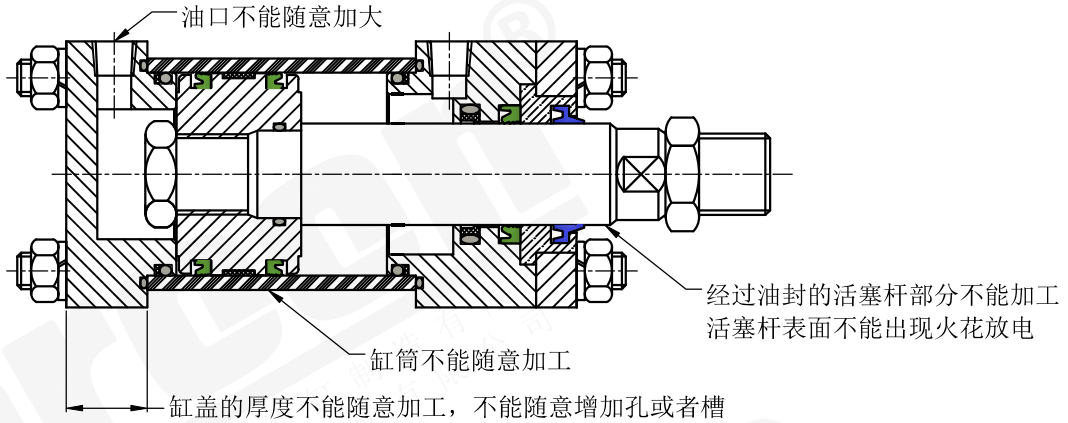
⚠ 警告：不论用空压气或者液压单元测试，油缸都会产生非常大的力（很多都是以吨为单位）
测试前请务必细心检查周围的环境是否有影响，更不要以身试力！！
为了安全，最好是返厂检修！！



关于油缸的二次加工与预留行程

油缸的二次加工注意事项：

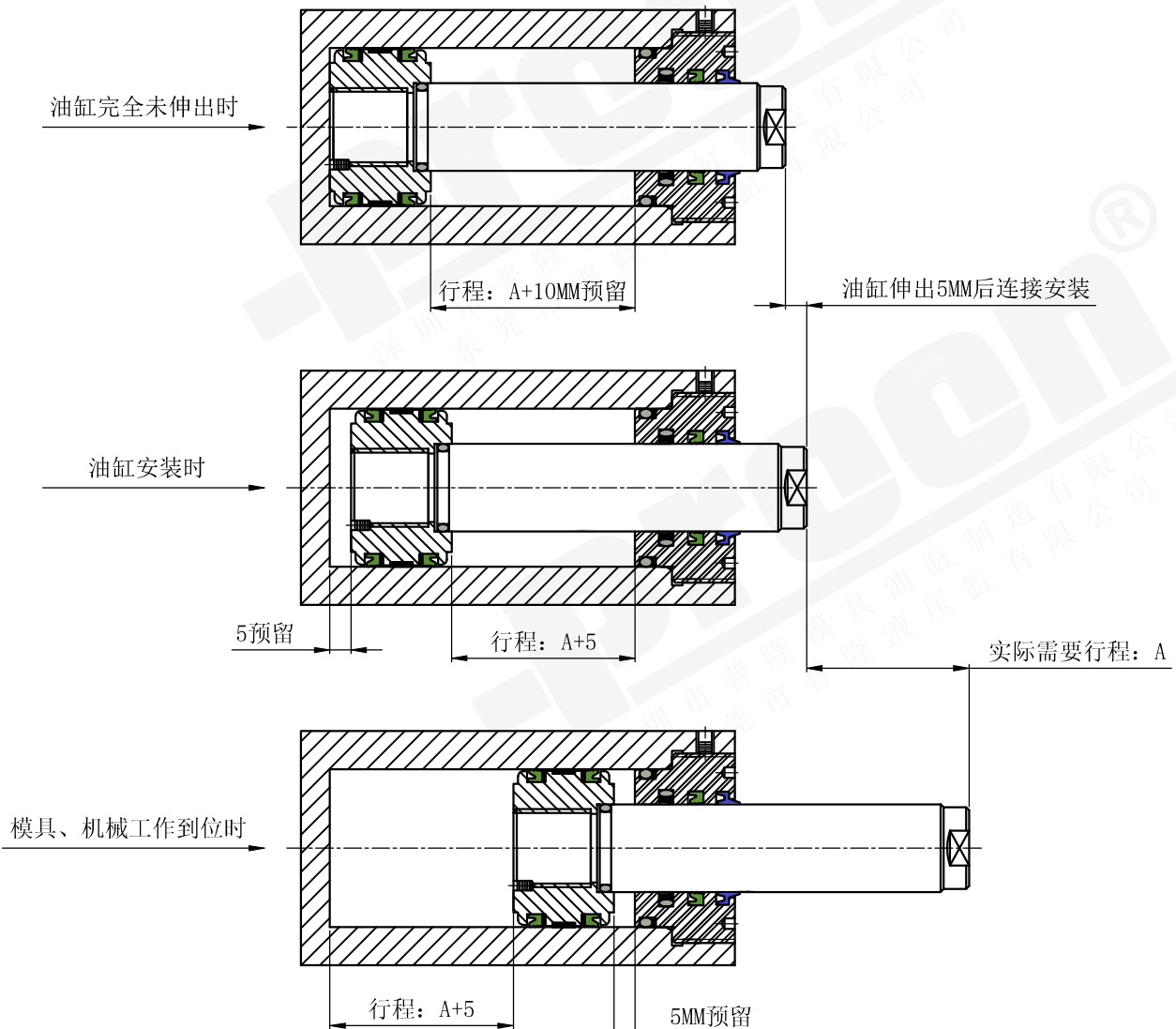
客户订购的油缸出现不能正常安装需要自行加工时，请务必询问我司二次加工是否会对油缸造成不可逆转的影响。



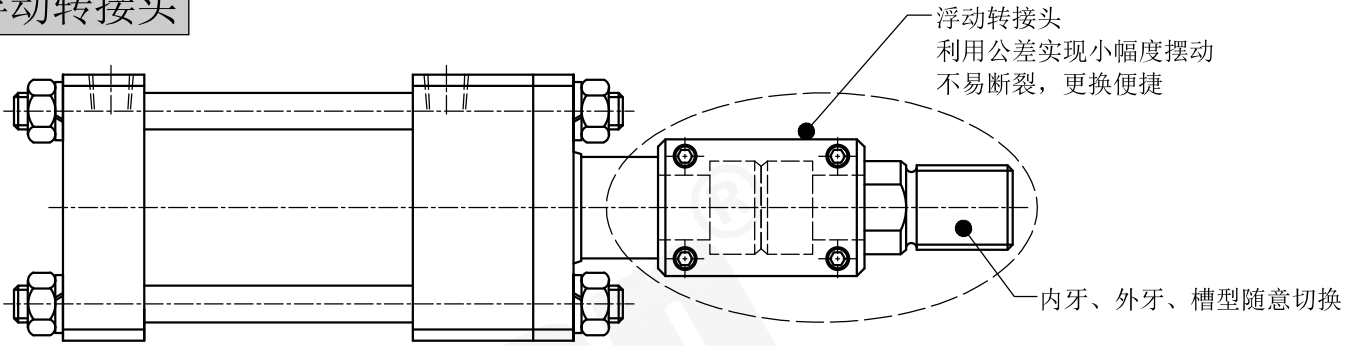
擅自加工油缸容易报废或出现严重的安全问题。

正确的预留行程设计：

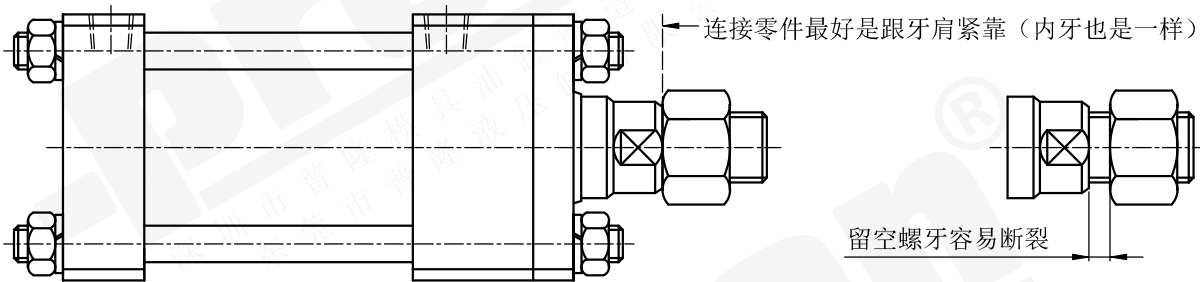
假设实际需要的行程是A，选择油缸的行程大于A，如A+5、A+10等，具体预留多少由客户设计确定。



浮动接头



螺纹正确的连接



首先将油封弯成带角度的椭圆形



然后将油封的一部分放到对应的缸盖槽里面



最后用光滑的一字螺丝刀将油封完全压塞到槽里面

油封装配示意图



首先将油封用拇指固定一部分在活塞槽上



按住油封然后将一字螺丝刀穿过油封并且螺丝刀在槽里面



最后利用一字螺丝刀作为杠杆将油封撬进活塞的油封槽里面

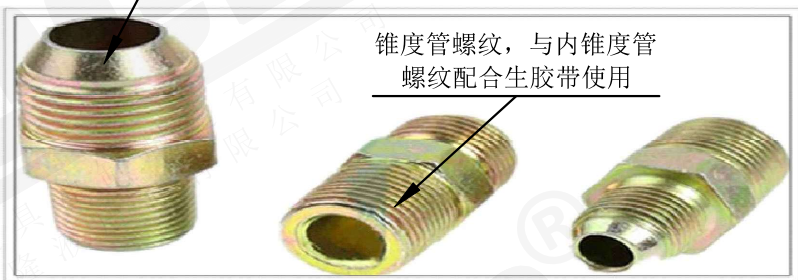
油嘴的正确连接方式及注意事项

我们发现，很多客户在使用中出现油嘴接头漏油现象。

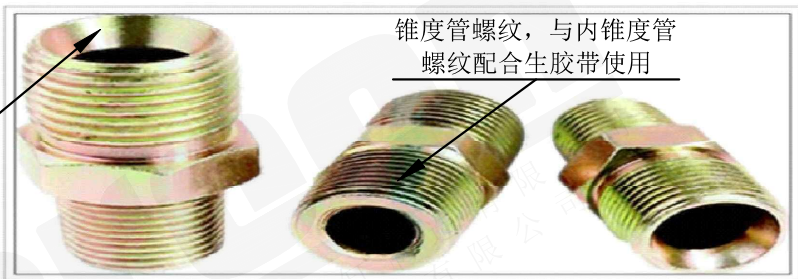
漏油的原因基本都是不正确的使用生胶带或对油嘴接头的功能的不了解所造成。

以下图示可以帮助你正确理解大部分常用油嘴的使用方法。

带凸台直螺纹，利用凸台与油管凹台配合密封，无需使用生胶带



锥度管螺纹，与内锥度管螺纹配合生胶带使用



带凹台直螺纹，利用凹台与油管凸台配合密封，无需使用生胶带

锥度管螺纹，与内锥度管螺纹配合生胶带使用



带凸台直螺纹，利用凸台与油管凹台配合密封，无需使用生胶带

直螺纹，自带平面密封垫紧压密封，无需生胶带

锥度管螺纹，与内锥度管螺纹配合生胶带使用



直螺纹，自带平面O型圈，与油管平面紧压密封，无需生胶带

管螺纹代码有：Z、ZG、R、RC、PT、BSPT、NPT等

直螺纹代码有：M、G、BSP、BSPP、PF等

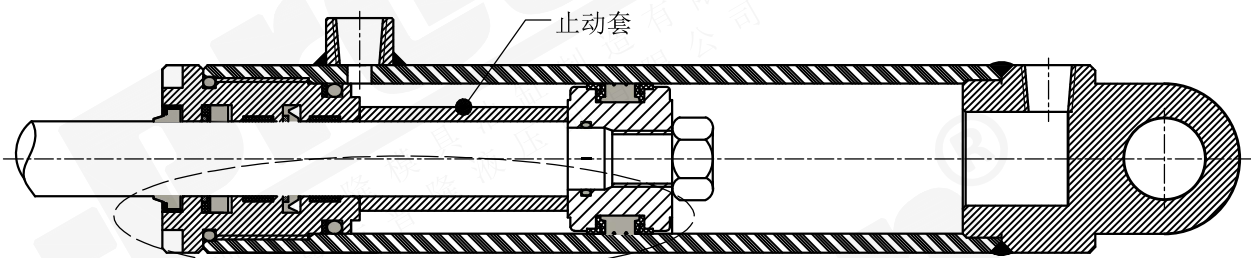
由于油嘴接头的标准太多，这里就不一一介绍

更多油嘴接头标准与使用方法，见B7-B8页

关于止动套与油缸内部实际压力的小知识

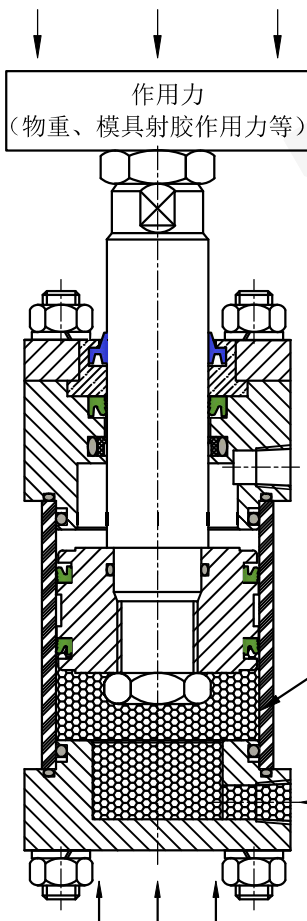


普通不带止动套的示意图



带止动套的示意图

对于大承受力高负载的长行程油缸，最好增加止动套管，以使活塞杆与活塞导向部分避免承受过大的侧向压力，极大的提高耐用性和安全性。



很多油缸出现拉杆滑牙、缸筒膨胀的原因就在于此处。

塑胶模在射胶的时候产生的反作用力最容易造成该现象！

选型力度越小，腔内压力在作用力下压力就越高，油缸越容易损坏！

选择出力更大的型号，尽量控制射胶压力基本可以解决该问题！

以下仅供参考(以实际为准)

- 1: 模具内部面积*射胶压力可以计算出大概的射胶时的反作用力。
- 2: 射胶试模时油缸无法压紧模具，然后将射胶压力降低后试模又可以压紧，说明油缸可能选型过小了！
- 3: 锁模或重负载时尽量选择高压型号的油缸！
- 4: 根据以往经验，油缸的出力与反作用力的比值不小于3:1左右。

在两股力的作用下腔内压力绝对比系统输出压力要大。

系统泵站输出压力



此处反作用力的作用下超出油缸的承受范围造成缸筒膨胀

